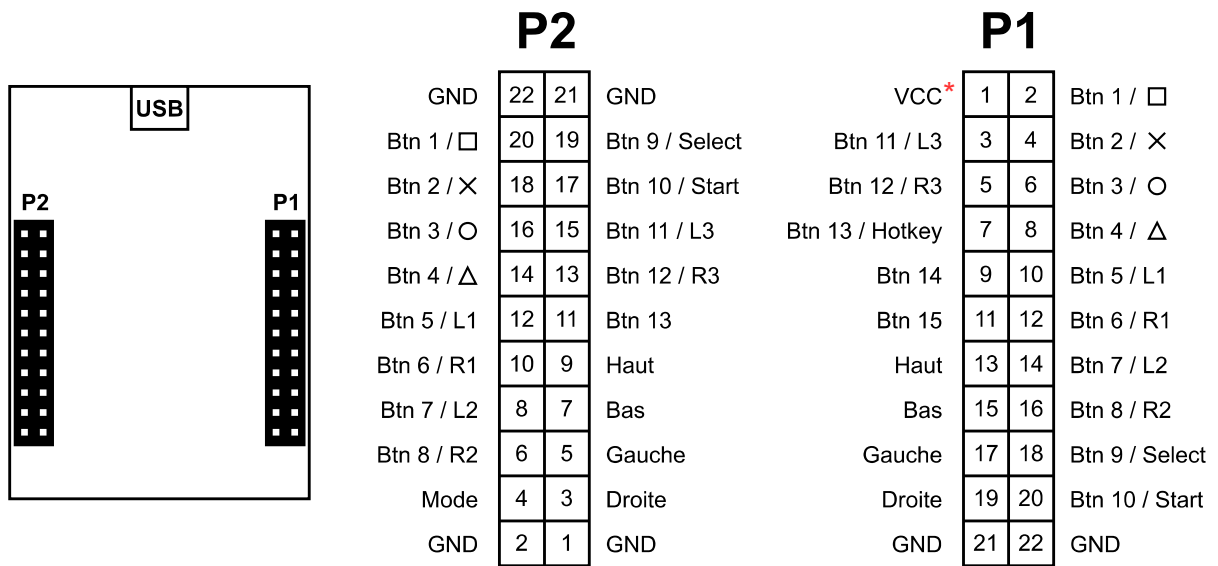


## Schéma de câblage interface deux joueurs

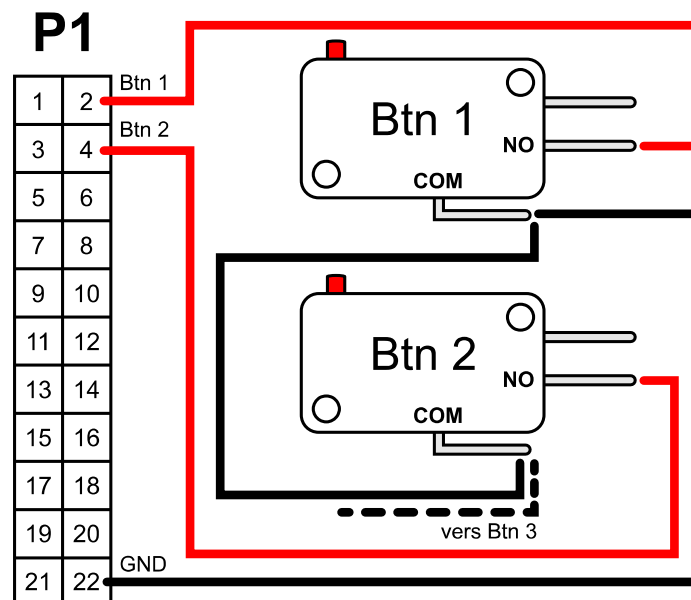
# Schéma de l'interface



**P1 = Joueur 1 / P2 = Joueur 2**

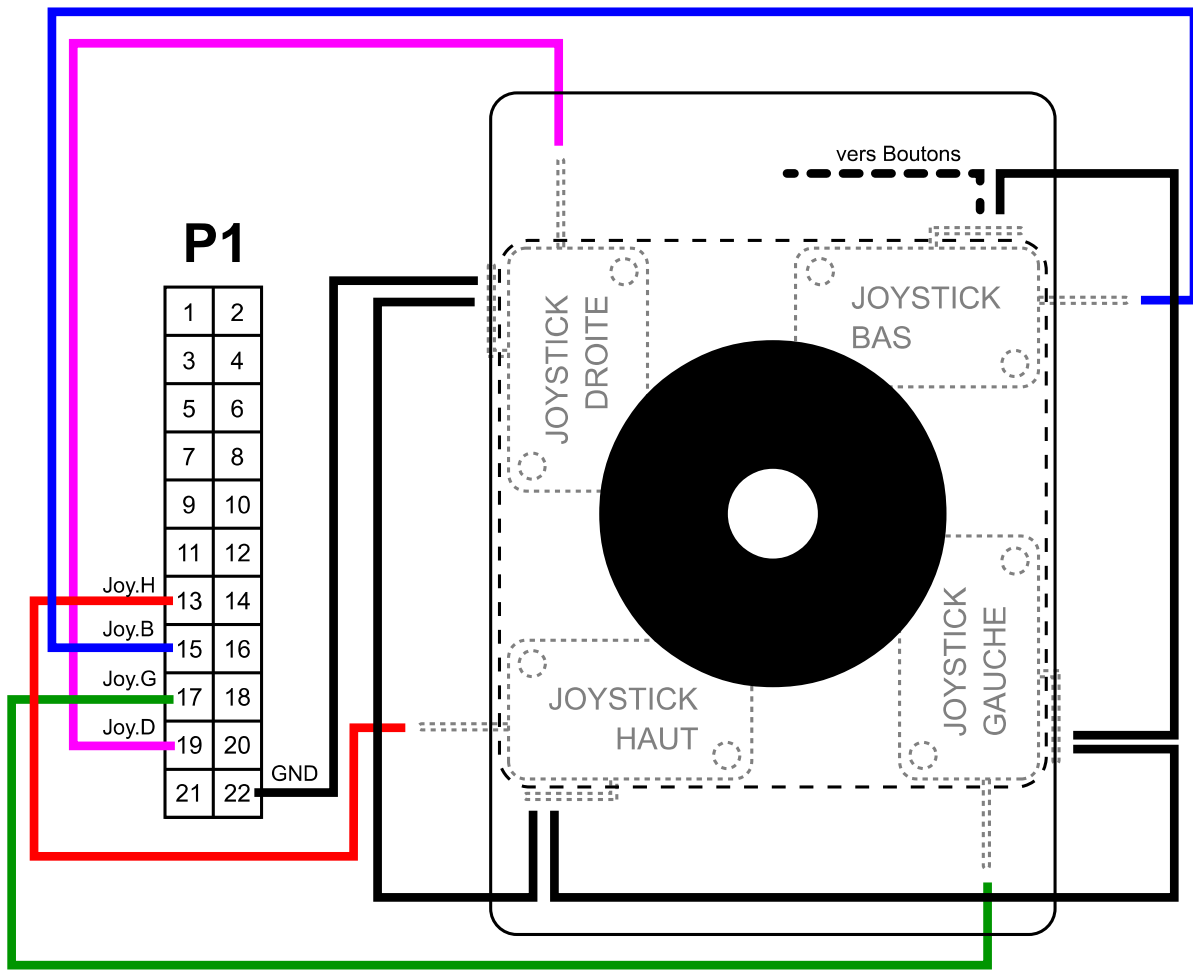
**⚠ \* VCC = 5V : Ne pas brancher de cable dessus**

## Schéma de câblage des boutons 1 et 2 du joueur 1



*Si votre micro-switch dispose d'une troisième cosse, ne rien brancher dessus.*

# Schéma de câblage du joystick du joueur 1

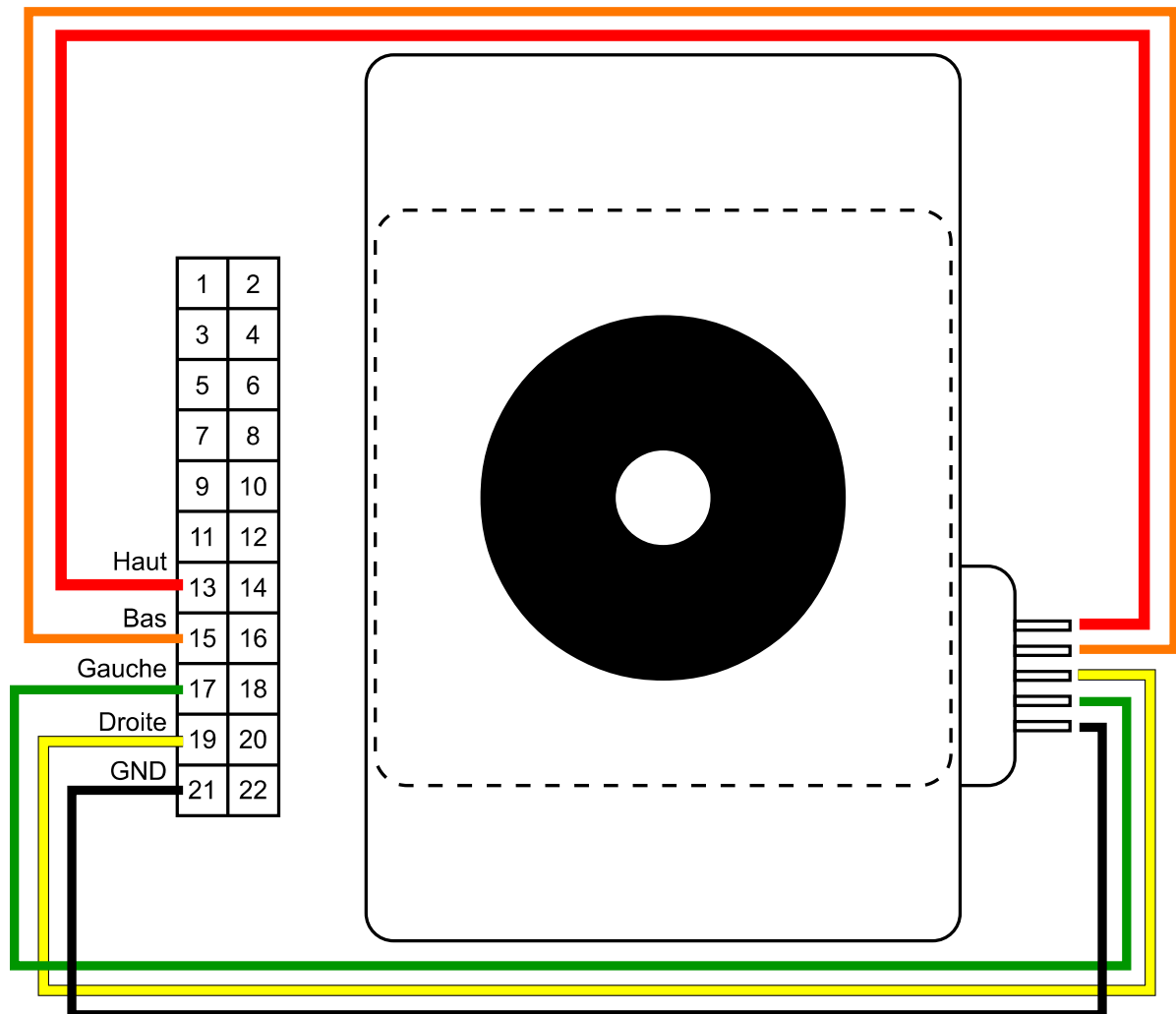


(vue de dessus)

*Si votre micro-switch dispose d'une troisième cosse, ne rien brancher dessus.*

# Schéma de câblage d'un joystick avec connecteur cinq points (joueur 1)

Nécessite l'utilisation d'un câble avec connecteur 5 points et connecteurs dupont pour chaque joystick.



(vue de dessus)

## Correspondance des couleurs du câble 5 points :

Rouge : Haut

Orange : Bas

Jaune : Droite

Vert : Gauche

Noir : Masse commune

Le fil rouge (haut) est à connecter sur le pin 13.

Le fil orange (bas) est à connecter sur le pin 15.

Le fil jaune (droite) est à connecter sur le pin 19.

Le fil vert (gauche) est à connecter sur le pin 17.

Le fil noir (masse commune) est à connecter sur le pin 21.